

石英晶体谐振器

型号：JA120



产品特点及应用

- 1、优良的宽温频率温度特性。
- 2、体积小，可靠性高，抗振动能力强，低激励。

主要技术指标

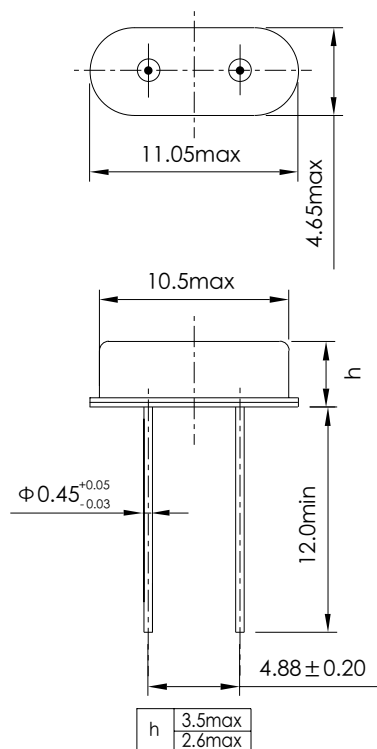
型号	JA120
频率范围 (MHz)	3.579545~48
常用频率 (MHz)	8, 11.0592, 12, 14.318, 18.432, 22.1184, 24, 25
振动模式	3.579545~30(基频) 30~48(3次泛音)
激励电平 (mW)	0.1
调整频差 ($\times 10^{-6}$)	± 30
温度频差 ($\times 10^{-6}$)	$\pm 50(-55 \sim 85)$
可工作温度范围 ()	-55~125
并电容 (pF)	7
负载电容 (pF)	16~30 (可选)
外形尺寸 (mm)	H : 11.05 \times 4.65 \times 3.5 L : 11.05 \times 4.65 \times 2.6
封装形式	金属盒、电阻焊

注：可工作温度范围内，晶体可以工作。

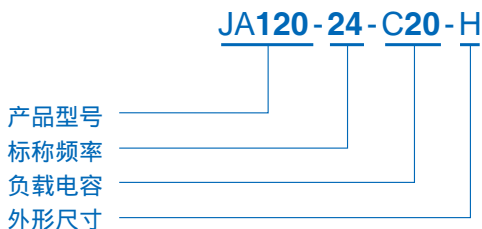
等效电阻

标称频率 (MHz)	电阻值()	标称频率 (MHz)	电阻值()
3 f < 4	200	10 f < 14	50
4 f < 5	120	14 f < 20	40
5 f < 8	80	20 f < 30	30
8 f < 10	60	30 f 48	100

外形尺寸图 (mm)



订货说明



注：字母C加上负载电容值，表示所订晶体的负载电容要求。可以根据客户要求，按双方协议设计生产。