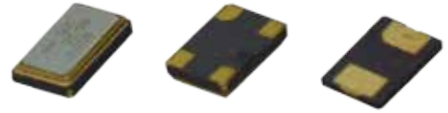


石英晶体谐振器

型号：JA143G



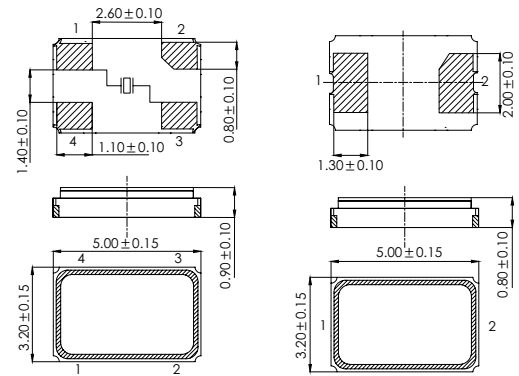
产品特点及应用

- 1、国产化产品。
- 2、优良的宽温频率温度特性。
- 3、可靠性高，抗振动能力强。

主要技术指标

型号	JA143G
频率范围 (MHz)	8~50 (基频)、50~100 (3次泛音)
常用频率 (MHz)	11.0592, 12, 14.318, 20, 22.1184, 25, 27, 30
激励电平 (mW)	0.1
调整频差 ($\times 10^{-6}$)	B3: ± 20 , B4: ± 30 , B5: ± 25 , B6: ± 50
温度频差 ($\times 10^{-6}$)	见下表
工作温度范围 ()	见下表
静电容 (pF)	5
负载电容 (pF)	10~30 (可选)
外形尺寸 (mm)	5.15 \times 3.35 \times 1.00 (Max)
封装形式	陶瓷封装、平行封焊

外形尺寸图 (mm)



温度频差

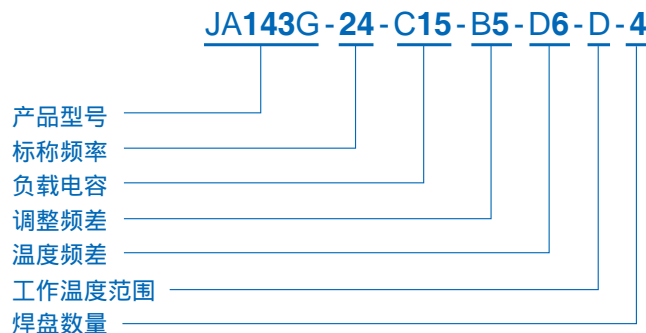
工作温度范围 ()	温度频差 ($\times 10^{-6}$)
E -40~85	D10: ± 25 , D5: ± 30 , D6: ± 50 , D7: ± 75 , D8: ± 100
D -55~85	D5: ± 30 , D6: ± 50 , D7: ± 75 , D8: ± 100
B -55~105	D6: ± 50 , D7: ± 75 , D8: ± 100
A -55~125	D6: ± 50 , D7: ± 75 , D8: ± 100

引脚	作用	
	4-pin	2-pin
#1	晶体引出端	晶体引出端
#2	空脚	晶体引出端
#3	晶体引出端	
#4	空脚	

等效电阻

标称频率(MHz)	电阻值()	标称频率(MHz)	电阻值()
8 f < 12	100	16 f < 24	55
12 f < 13	65	24 f < 50	50
13 f < 16	60	50 f 100	80(泛音)

订货说明



注：字母C加数字，表示所需要的负载电容值。可以根据客户要求，按双方协议设计生产。