

# 石英晶体谐振器

型号：JA144G



## 产品特点及应用

- 1、国产化产品。
- 2、优良的频率温度特性。
- 3、体积小，抗振动能力强。

## 主要技术指标

|                           |   |
|---------------------------|---|
| 型号                        | JA144G  |
| 频率范围 (MHz)                | 12~60 (基频), 60~100 (3次泛音)                                 |
| 常用频率 (MHz)                | 12, 24, 25, 30  |
| 激励电平 (mW)                 | 0.01  |
| 调整频差 ( $\times 10^{-6}$ ) | B3: $\pm 20$ , B4: $\pm 30$ , B5: $\pm 25$ , B6: $\pm 50$ |
| 温度频差 ( $\times 10^{-6}$ ) | 见下表   |
| 工作温度范围 ( )                | 见下表   |
| 静电容 (pF)                  | 7   |
| 负载电容 (pF)                 | 10~47 (可选)  |
| 外形尺寸 (mm)                 | 3.35 $\times$ 2.65 $\times$ 0.80 (Max)                    |
| 封装形式                      | 陶瓷封装、平行封焊   |

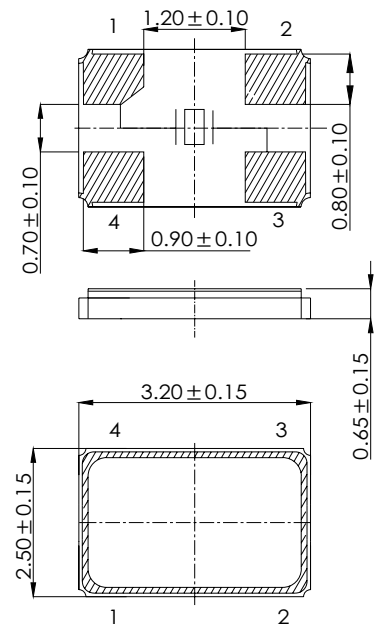
## 温度频差

| 工作温度范围 ( ) | 温度频差 ( $\times 10^{-6}$ )  |
|------------|--|
| E -40~85   | D10: $\pm 25$ , D5: $\pm 30$ , D6: $\pm 50$ , D7: $\pm 75$ , D8: $\pm 100$ |
| D -55~85   | D5: $\pm 30$ , D6: $\pm 50$ , D7: $\pm 75$ , D8: $\pm 100$                 |
| B -55~105  | D6: $\pm 50$ , D7: $\pm 75$ , D8: $\pm 100$                                |
| A -55~125  | D6: $\pm 50$ , D7: $\pm 75$ , D8: $\pm 100$                                |

## 等效电阻

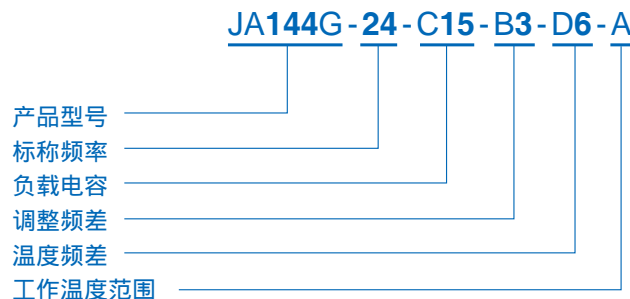
| 标称频率(MHz) | 电阻值( ) | 标称频率(MHz)  | 电阻值( ) |
|-----------|--------|------------|--------|
| 12 f < 13 | 100    | 20 f < 26  | 50     |
| 13 f < 16 | 80     | 26 f 60    | 40     |
| 16 f < 20 | 60     | 60 < f 100 | 80     |

## 外形尺寸图 (mm)



| 引脚 | 作用    |
|----|-------|
| #1 | 晶体引出端 |
| #2 | 空脚    |
| #3 | 晶体引出端 |
| #4 | 空脚    |

## 订货说明



注：字母C加数字，表示所需要的负载电容值。可以根据客户要求，按双方协议设计生产。