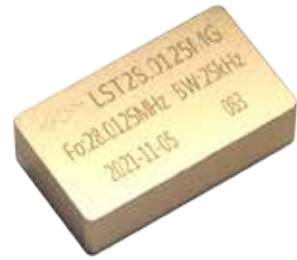


石英晶体滤波器

型号：LST28.0125MG



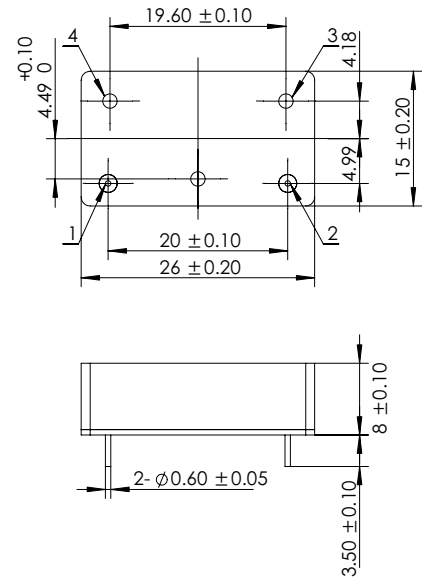
产品特点及应用

- 1、阻带衰减性能好
- 2、体积小，选择性高

主要技术指标

型号	LST28.0125MG	
中心频率 (MHz)	28.0125	
3dB带宽 (KHz)	± 12.5	
插入损耗 (dB)	4.0	
带内波动 (dB)	常温	1.0
	高低温	1.5
带外抑制 (dB)	80 (f0 - 500kHz ~ f0 - 35k)	
	85 (f0 + 35kHz ~ f0 + 500k)	
外形尺寸 (mm)	26 × 15 × 8	
封装形式	金属盒、激光封焊	

外形尺寸图 (mm)



引脚	作用
#1	输入
#2	输出
#3	螺钉接地
#4	螺钉接地

订货说明

LST28.0125MG

产品型号