

石英晶体滤波器

型号：LST41.215MB



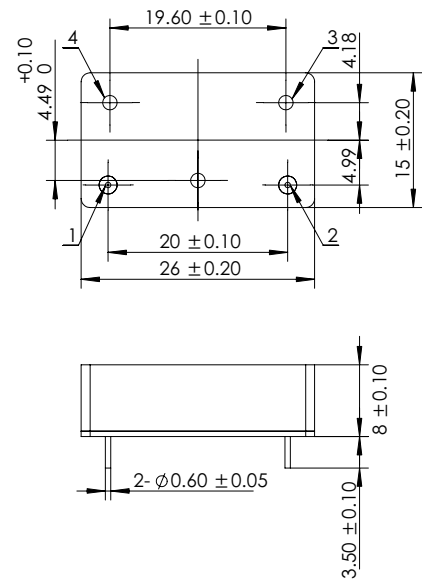
产品特点及应用

- 1、阻带衰减性能好
- 2、体积小，选择性高

主要技术指标

型号	LST41.215MB	
中心频率 (MHz)	41.215	
3dB带宽 (KHz)	± 25	
插入损耗 (dB)	4.0	
带内波动 (dB)	常温	1.0
	高低温	1.5
带外抑制 (dB)	85 (f0 - 500kHz ~ f0 - 70k)	
	80 (f0 + 70kHz ~ f0 + 500k)	
外形尺寸 (mm)	26 × 15 × 8	
封装形式	金属盒、激光封焊	

外形尺寸图 (mm)



引脚	作用
#1	输入
#2	输出
#3	螺钉接地
#4	螺钉接地

订货说明

LST41.215MB

产品型号