

温补晶体振荡器

型号：ZC651



产品特点及应用

- 1、宽温条件下频率稳定性高。
- 2、可靠性高，抗振动能力强。

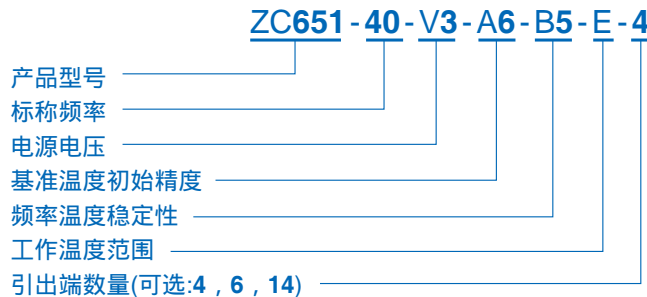
主要技术指标

型号	ZC651	
频率范围 (MHz)	1~125	
电源电压 (V)	5 ± 0.25, 3.3 ± 0.10	
基准温度初始精度 (x10 ⁻⁶)	A4: ± 5, A5: ± 3, A6: ± 2, A7: ± 1	
频率温度稳定性 (x10 ⁻⁶)	见下表	
工作温度范围 ()	见下表	
输出波形	方波 (f = 100MHz) 准方波 (f > 100MHz)	
额定负载 (pF)	15	
输出电压 (V)	f = 100MHz	“1”电平 2.0 “0”电平 0.5
	f > 100MHz	Vp-p 1.5
功耗 (mW)	250	
外形尺寸 (mm)	20.4 × 12.9 × 8.3/20.4 × 12.9 × 5.3	
封装形式	金属盒、电阻焊	

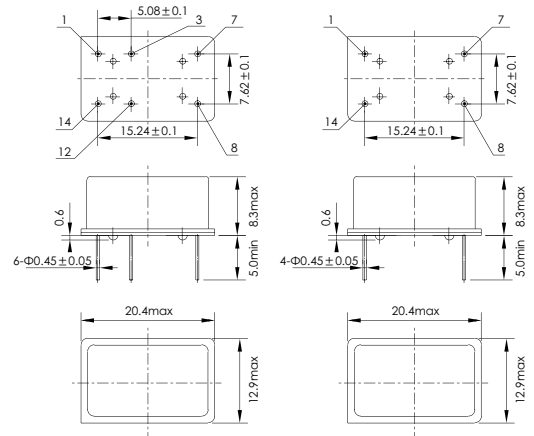
初始频率温度精度

初始频率温度精度		B1	B2	B4	B5	B6	B7
		± 10x10 ⁻⁶	± 8x10 ⁻⁶	± 5x10 ⁻⁶	± 3x10 ⁻⁶	± 2x10 ⁻⁶	± 1x10 ⁻⁶
工作温度范围 ()							
C	-20~70						
K	-40~70						
E	-40~85						
D	-55~85						

订货说明



外形尺寸图 (mm)



引脚	作用
#1,#7	接地
#3,#12	空脚
#8	输出
#14	电源

注：字母V加数字“5”、“3”，分别表示电压要求“5V”、“3.3V”。可以根据客户要求，按双方协议设计生产。